



Варианты цветового исполнения

RY492303

С зоной сохранения свежести

близкой к 0 °C

Полностью встраиваемая

Принадлежности для установки

RA421912

Дверные панели из нержавеющей

стали в комплекте с ручками

RA425110

Дверная ручка из нержавеющей

стали, длиной

RA425910

RA460000

RY492303

Холодильно-морозильная комбинация серии Vario 400

С зоной сохранения свежести близкой к 0 °C

Полностью встраиваемая

Ширина ниши 91.4 см, Высота ниши 213.4 см

Две двери в холодильном отделении и полностью выдвижной морозильный ящик

Интерьер выполнен из нержавеющей стали с элементами из анодированного алюминия цвета "темный антрацит"
Теплое белое LED освещение, не создающее бликов
Два варианта открывание двери: 1. Автоматическая система открывания, для встраивания в мебельный фронт без ручек 2.Открывание с помощью ручки
Внутренняя поверхность дверей выполнена из нержавеющей стали
Практически незаметная система телескопических направляющих для стеклянных полок и полок на двери
Полки на двери из цельного алюминия
1 ящик "Fresh cooling" с возможностью ручной регулировки температуры, 1 ящик "Fresh cooling" с возможностью ручной регулировки влажности
Встроенный ледогенератор с системой постоянной подачи воды.
1 ассиметрично разделяемая полка с возможностью ручной регулировки по высоте каждой из двух частей
Полностью выдвижной морозильный ящик с удобным разделителем в цвете "темный антрацит"
Сенсорный TFT – дисплей
Полезный объем 511л

Управление

Сенсорный TFT дисплей
Текстовый дисплей

Особенности

Динамическое охлаждение.
Автоматика размораживания с испарением талой воды
Система плавного закрывания двери.
Активный угольный фильтр
Режим Отпуск
При активации режима Отпуск, прибор можно открывать только с помощью ручки
Система оповещения в случае неправильно закрытой/открытой дверцы или неправильной работы прибора
Встроенный WiFi модуль для удаленного управления прибором с помощью смартфона (с помощью приложения Home Connect).
Доступность функций Home Connect зависит от доступности приложения в Вашей стране. Приложение Home Connect доступно не во всех странах.
Более подробная информация на сайте www.home-connect.com.

Холодильное отделение

Технология No-Frost с функцией быстрого охлаждения
Регулировка температуры в диапазоне от +2 °C до +8 °C
3 полки из закаленного стекла, белое стекло, 2 из которых переставляются по высоте.
1 ассиметрично разделяемая полка из закаленного стекла с возможностью ручной регулировки по высоте каждой из 2 частей.
Теплое белое LED-освещение, не создающее бликов (4 светодиода)
Полки на двери, выравниваемые по высоте
6 полок, выравниваемых по высоте, 2 из которых углубленные
Полезный объем 344л

Зона сохранения свежести с температурой близкой к 0 °C

1 полностью выдвижной ящик "fresh cooling" с прозрачной передней панелью во всю ширину прибора, с подсветкой
Система плавного закрывания двери.

Основные характеристики

Встраиваемый/ свободностоящий

Встроенный

Количество компрессоров

2

Количество независимых систем охлаждения

2

Ширина (мм)

908

Высота (мм)

2125

Глубина (мм)

608

Вес нетто (кг)

223,005

Размеры ниши для встр. (мм)

2134.0 x 914.0 x 610

Декоративные рамы/ поверхности

Нет возможности доукомплектовать декоративными рамами

Навес двери

слева и справа

Кол-во переставляемых полок в холод.отделении

2

Полка для бутылок

Нет

Система NoFrost

Полный

Внутренний вентилятор

Да

перенавешиваемый

Нет

Длина сетевого кабеля (см)

300

Уровень шума (дБ)

42

Параметры потребления и подключения

Мощность подключения (Вт)

300

Предохранители (А)

10

Напряжение (В)

220-240

Частота (Гц)

50-60

Потребление энергии (кВтч)

Мощность замораживания (кг/ 24ч)

Длительность хранения при отключении электроэнергии (ч)

17

Сертификат соответствия

CE, VDE

Изготовлено 2020-09-08

Страница 1

Возможность регулировки температуры вручную
Идеальные условия для хранения мяса, рыбы и птицы
Полезный объем 35 л.

Отделение «Fresh cooling»

1 полностью выдвижной ящик "fresh cooling" с прозрачной передней панелью во всю ширину прибора, с подсветкой
Система плавного закрывания двери.
Возможность регулировки влажности вручную
Идеальные условия для хранения фруктов и овощей

Морозильное отделение

No-frost с функцией быстрого замораживания до -30 °C.
Регулировка температуры в диапазоне от -14 °C до -24 °C
4 звезды по системе обозначения заморозки.
Объем замораживания 16 кг/24 h.
Время хранения в случае отключения 17 ч.
2 полностью выдвижных контейнера
Теплое белое LED-освещение, не создающее бликов (2 светодиода)
Полезный объем 132 л

Устройство приготовления льда

Встроено в морозильное отделение, с системой постоянной подачи воды.
Фильтр для подключения к воде расположен в области вентиляционной решетки
Возможность отключения диспенсера.
Производство льда около 1.6 кг/24 h.
Емкость для льда вместимостью около 3 кг

Эксплуатационные данные

Класс энергоэффективности A++.
Потребление электроэнергии 340 кВт/ч/год
Уровень шума 42 ДБ (re 1 pW).

Рекомендации по монтажу

Технология плоских шарниров.
Угол открытия дверей прибора 115°, возможно принудительное ограничение до 90°.
Максимально допустимый вес: каждая дверная панель 67кг, панель на выдвижной ящик 10кг
Возможность установки розетки за прибором
Если давление воды превышает 8 бар, подключите предохранительный клапан между водопроводом и шлангом.

Подключение

Мощность подключения 0.300 кВт.
Кабель для подключения длиной 3.0 м с заземляющей вилкой.
Подвод воды.
Шланг для подвода воды длиной 2.0 м диаметром 3/4 дюйма
Давление воды 2.4 - 8.3 бар

GAGGENAU

RY492303

Холодильно-морозильная
комбинация серии Vario 400

С зоной сохранения свежести
близкой к 0 °С

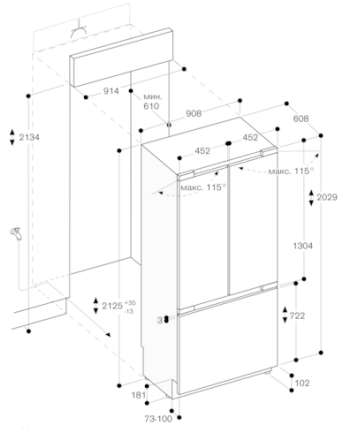
Полностью встраиваемая

Ширина ниши 91.4 см, Высота ниши
213.4 см

Две двери в холодильном
отделении и полностью выдвижной
морозильный ящик

Изготовлено 2020-09-08

Страница 2



Максимальные размеры фронтальной панели дверей рассчитаны на зазор в 3 мм.



GAGGENAU