



VG295250
Газовая варочная панель серии 200
Ширина 90 см
Природный газ 20 мбар
Конфорка WOK мощностью 6 кВт

Панель управления для удобной и безопасной работы
Механическая регулировка 9 уровней мощности, с точной настройкой и воспроизводством размера пламени
Конфорка из твердой термостойкой латуни, которая используется на профессиональных кухнях
Литая чугунная решетка
5 конфорок мощностью 18 кВт

Зоны нагрева

1 многоконтурная конфорка wok (300 Вт – 6000 Вт), для сковород максимум \varnothing 32 см.
2 двухконтурные конфорки повышенной мощности (170 Вт – 4000 Вт) подходят для кастрюль диаметром до 28 см.
2 стандартные двухконтурные конфорки (170 Вт – 2000 Вт), подходят для кастрюль диаметром до 24 см.

Управление

Светящееся кольцо ручек управления
Встроенная панель управления
Простое управление
Автоматический электроподжиг

Особенности

Составная литая чугунная решетка.
Латунные горелки

Безопасность

Термоэлектрическая защита от утечки газа
Индикаторы остаточного тепла для каждой конфорки
Индикатор включения

Рекомендации по монтажу

Форсунки для жидкого газа 28-30/37 mbar можно заказать дополнительно
Перегородка под прибором не требуется.
Крепление прибора к столешнице производится сверху
Отделка стены за прибором должна быть выполнена из огнестойкого материала.
Прибор должен встраиваться в шкаф шириной 90 см
Расстояние сбоку прибора до стены или предметов мебели должно быть не менее 300 мм.
При встраивании нескольких газовых варочных Varigo-панелей с суммарной мощностью выше 11 кВт необходимо предусмотреть минимальное расстояние до вытяжки 70 см.
Вес прибора: ок. 29.

Подключение

Мощность подключения к электросети 18.0 кВт.
Мощность подключения к электросети 10.0 Вт.
Электрический кабель 1.5 м с вилкой.

Основные характеристики

Обозначение модели/
ассортиментная группа
газовая варочная панель с автономным управлением
Встраиваемый/ свободностоящий
Встроенный
Источник энергии
Газ
Количество конфорок для одновременного использования
5
Размеры ниши для встра. (мм)
106 x 885 x 492
Ширина (мм)
914
Размеры прибора (мм)
106 x 914 x 510
Размеры прибора в упаковке (мм) (ВxШxГ)
290 x 700 x 1010
Вес нетто (кг)
28,689
Вес брутто (кг)
31,7
Индикатор остаточного тепла
Расположение панели управления
Осн.материал поверхности
шлифованная нержавеющая сталь
Цвет верхней поверхности
нержавеющая сталь
Цвет рам
нержавеющая сталь
Сертификат соответствия
VDE
Длина сетевого кабеля (см)
150
EAN-код
4242006294700

Параметры потребления и подключения

Мощность подключения к электроэнергии (Вт)
10
Мощность подключения к газу (Вт)
18000
Предохранители (А)
10
Напряжение (В)
220-240
Частота (Гц)
50-60

Изготовлено 2020-09-18
Страница 1

Варианты цветового исполнения

VG295250
Ширина 90 см
Природный газ 20 мбар

Специальные принадлежности

WP400001
Сковорода WOK

VG295250

Газовая варочная панель серии 200

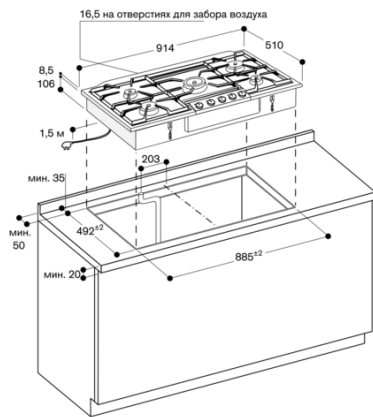
Ширина 90 см

Природный газ 20 мбар

Конфорка WOK мощностью 6 кВт

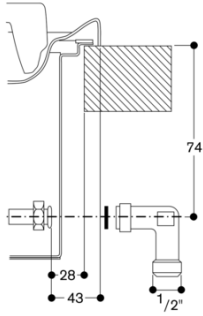
Изготовлено 2020-09-18

Страница 2



Минимальное расстояние от выреза прибора до боковой стенки 300 мм.

Подключение газа



GAGGENAU